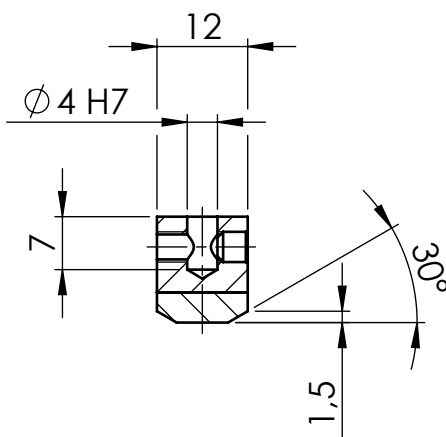
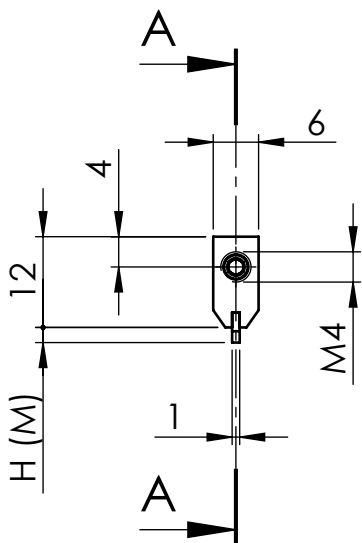
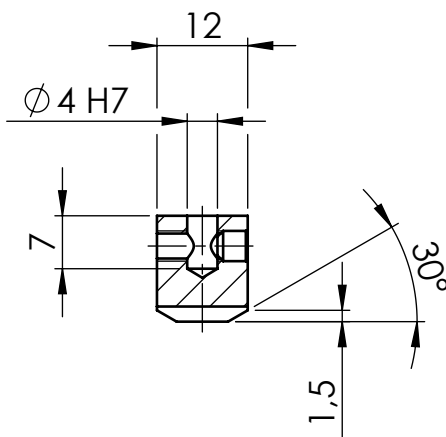
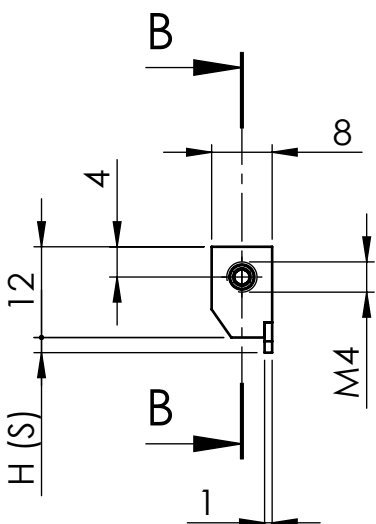


SCHNITT A-A



SCHNITT B-B



Artikelnummer / Ref.-No.		
Länge / length		
Ausführung / version	"H"	Memo
	2 (M)	KTA 21.10.00 30 0304 12.20.10
	2 (S)	KTA 21.10.35 30 0304 12.21.10
	6 (M)	KTA 61.10.00 30 0304 12.60.10
	6 (S)	KTA 61.10.35 30 0304 12.61.10

**KSM-PREISSER**  
Konstruktion Software Messtechnik

Maßeinheit: mm  
Werkstückkanten DIN ISO 13715

Tolerierung ISO 286-1  
Allgemeintoleranz DIN ISO 2768 - mK  
Oberfläche DIN ISO 1302

Benennung: **Klemmtaster flach mittig / seitlich**

Artikel: \_\_\_\_\_ Memo: \_\_\_\_\_

Zeichnungsnummer: \_\_\_\_\_ DIN A4 Blatt: 1 von: 1

Maßstab: 1:1 Status: 25.04.2017 - M. Preißer

Schutzvermerk DIN ISO 16016 beachten / referred to protection notices ISO 16016.  
www.ksm-preisser.de - konstruktion@ksm-preisser.de - Telefon: +49 (0)7574/94990-00 Telefax: +49 (0)7574/94990-01